

## EC-WS-126045-GY

### Настенный антивандальный шкаф, 12U, Ш600xВ605xГ450мм, OEM, серый

- ✓ Цельносварная конструкция.
- ✓ Каркас из 2мм стали
- ✓ Однослойная дверь с 3-х ригельным замком

Антивандальные шкафы предназначены для установки в подъездах, на чердаках, технических и иных помещениях, обеспечивающих нормальный температурно-влажностный режим, но требующих защиты оборудования от несанкционированного доступа.

Шкафы **EC-WS-126045-GY** сочетают в себе устойчивость ко взлому, высокое качество и привлекательную стоимость. Дверь шкафа однослойная, со скрытыми петлями и надежным 3-х ригельным замком

Удобство размещения 19" оборудования различной глубины обеспечивается одной парой регулируемых направляющих, с максимальным пределом регулировки 250 мм. Максимальная полезная глубина шкафа составляет 445 мм (расстояние от внутренней части передней двери до задней стенки).

На боковых стенках шкафа имеются жалюзи, которые выполняют функцию естественной вентиляции путём подвода холодного и отвода горячего воздуха от установленного активного оборудования. Для этого вентиляционные жалюзи располагаются на разной высоте боковых стенок.

Кабельные вводы расположены на днище и в крыше шкафа и выполнены в его задних углах. В днище выполнено по 4 отверстия кабельного ввода в каждом углу, а в крыше выполнено 2 отверстия кабельного ввода только с правой стороны шкафа. Диаметр отверстий 22 мм.

На левой боковой стенке снаружи установлен заземляющий болт М8 с гайкой и шайбой.

Максимальная допустимая распределенная нагрузка на шкаф составляет 100кг.

Покрытие шкафа - порошковое, ударопрочное, полимерно-эпоксидное, цвет серый (RAL 7035).



EC-WS-126045-GY

- Вместимость 12U
- Ширина - 600 мм
- Высота - 605 мм
- Глубина - 450 мм

#### Базовая комплектация:

Шкаф	1 шт.
Направляющие	2 шт.
Ключи	3 шт.

#### Сопутствующие товары:

Крепежный комплект (винт, шайба, гайка): TLK-FPPF-50, уп-ка 50шт.
Блоки электрических розеток 19" на 8 гнезд: TLK-RS08P2-BK, TLK-RS08MF1-BK

Производитель оставляет за собой право изменять внешний вид и характеристики товара, не снижая его потребительских свойств.



## ХАРАКТЕРИСТИКИ

Артикул	EC-WS-126045-GY
Вместимость, U (44,45мм)	12
Габариты, ШxВxГ, мм	600x605x450
Полезная глубина, мм	445
Каркас	Листовая сталь 1,5мм
Дверь	Однослойная, листовая сталь 1,5мм
Степень защиты	IP20
Допустимая распределительная нагрузка	100 кг
Покрытие стали	Порошковое, ударпрочное, полимерно-эпоксидное
Цвет	Светло-серый, RAL 7035

\*Возможны другие цвета покрытия по индивидуальному заказу

## ТАБЛИЦА СОВМЕСТИМЫХ АКСЕССУАРОВ TLK

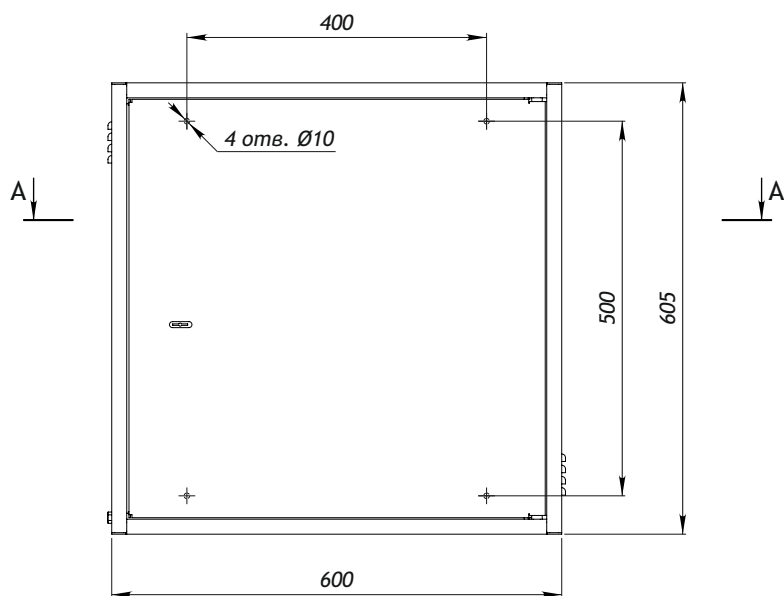
Артикул	Наименование
TLK-SHFR-200-BK	Полка 19" фронтальная 2U, глубиной 200мм, черная
TLK-SHFR-200-GY	Полка 19" фронтальная 2U, глубиной 200мм, серая

## ТАБЛИЦА ЗАКАЗА

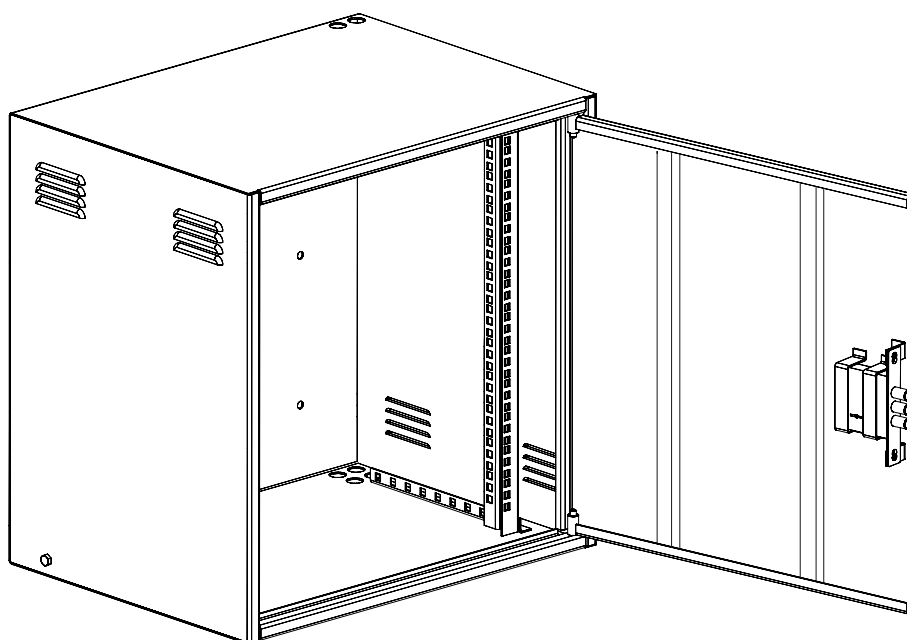
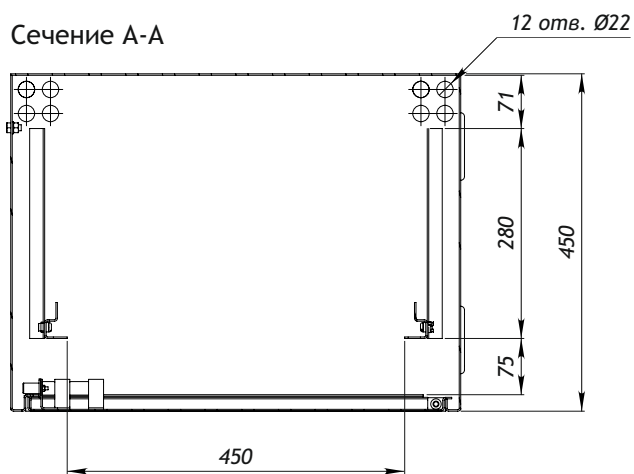
Артикул	Вместимость, U (44,45мм)	Цвет	Ширина, мм	Высота, мм	Глубина мм внешняя/полезная	Объем с упаковкой, м3	Масса с упаковкой, кг
EC-WS-126045-GY	4	Светло-серый	600	605	450/445	0,013	23

Производитель оставляет за собой право изменять внешний вид и характеристики товара, не снижая его потребительских свойств.

## ЧЕРТЕЖИ



Сечение А-А



Производитель оставляет за собой право изменять внешний вид и характеристики товара, не снижая его потребительских свойств.